

2SD1297

NPNエピタキシャル形シリコントランジスタ
(ダーリントン接続)

NPN Silicon Epitaxial Darlington Transistor
Audio Frequency Power Amplifier and
Low Speed High Current Switching
Industrial Use

低周波電力増幅, 低速度大電流スイッチング用
工業用

特長/FEATURES

- ダーリントン接続であるため直流電流増幅率が高い。
High DC current gain.
- コレクタ飽和電圧が低い。
Low collector saturation voltage.
- コンピュータ端末機器, パルスモータドライバ, モータドライバ等にICの出力から直接ドライブする用途に最適です。

絶対最大定格/ABSOLUTE MAXIMUM RATINGS (T_a=25 °C)

項目	略号	定格	単位
コレクタ・ベース間電圧	V _{CB0}	150	V
コレクタ・エミッタ間電圧	V _{CE0}	100	V
コレクタ・エミッタ間電圧	V _{CE0(SUS)}	80	V
エミッタ・ベース間電圧	V _{EBO}	8.0	V
コレクタ電流	I _{C(DC)}	+25, -15	A
コレクタ電流	I _{C(pulse) *}	+50, -30	A
ベース電流	I _{B(DC)}	1.5	A
全損失	P _{T(T_a=25 °C)}	3.0	W
全損失	P _{T(T_c=25 °C)}	100	W
ジャンクション温度	T _j	150	°C
保存温度	T _{stg}	-55~+150	°C

* PW ≤ 300 μs, duty cycle ≤ 10 %

電気的特性/ELECTRICAL CHARACTERISTICS (T_a=25 °C)

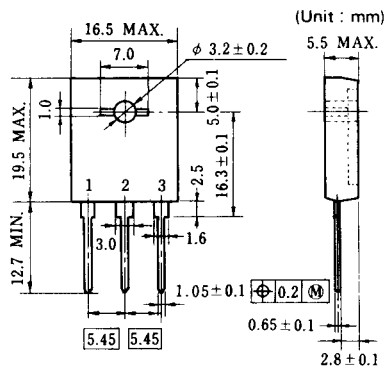
項目	略号	条件	MIN.	TYP.	MAX.	単位
コレクタシャ断電流	I _{CB0}	V _{CB} =100 V, I _E =0			10	μA
直流電流増幅率	h _{FE1}	V _{CE} =2.0 V, I _C =15 A *	1000	3500	30000	
直流電流増幅率	h _{FE2}	V _{CE} =2.0 V, I _C =25 A	250			
コレクタ飽和電圧	V _{CE(sat)}	I _C =15 A, I _B =30 mA *		1.0	1.5	V
ベース飽和電圧	V _{BE(sat)}	I _C =15 A, I _B =30 mA *		1.7	2.2	V
ターンオン時間	t _{on}	I _C =15 A, I _{B1} =-I _{B2} =30 mA R _L =4 Ω, V _{CC} ≅ 60 V		1		μs
蓄積時間	t _{str}			5		μs
下降時間	t _f				2	μs

* パルス測定 PW ≤ 350 μs, duty cycle ≤ 2 % / Pulsed

h...区分 M: 1000~3000 L: 2000~5000 K: 4000~10000 J: 8000~30000

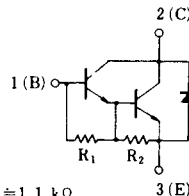
※要領はKを由り、Jラック以上の範囲でお願いいたします

外形図/PACKAGE DIMENSIONS



電極接続

1. Base (B)
2. Collector (C)
3. Emitter (E)



R₁ ≅ 1.1 kΩ

R₂ ≅ 140 Ω