

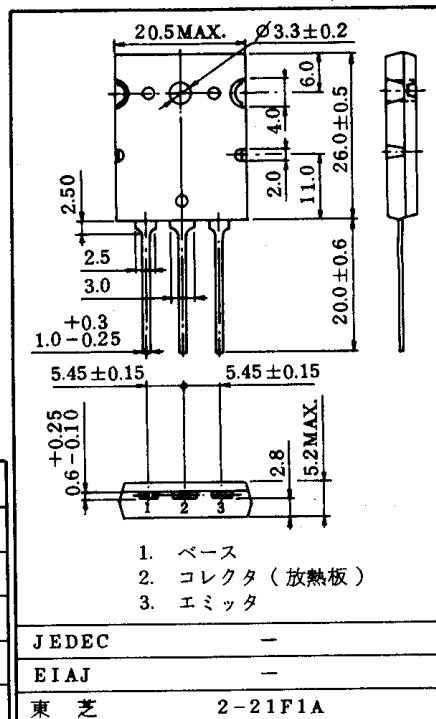
# 2SC4532

シリコンNPN三重拡散メサ形トランジスタ

- 高精細度ディスプレイ水平出力用
- カラーテレビ水平出力用
- カラーテレビスイッチング電源出力用

- ・ 高耐圧です。 :  $V_{CB0} \geq 1700V$
- ・ 飽和電圧が低い。 :  $V_{CE(sat)} \leq 5V$   
( $I_{CP}=8A, I_B=2A$ )
- ・ スイッチング時間が速い。  
:  $t_f=0.15\mu s$  (標準) ( $I_{CP}=8A, I_{B1(end)}=1.5A$ )

単位 : mm



最大定格 ( $T_a=25^\circ C$ )

項目	記号	定格	単位
コレクタ・ベース間電圧	$V_{CB0}$	1700	V
コレクタ・エミッタ間電圧	$V_{CEO}$	600	V
エミッタ・ベース間電圧	$V_{EBO}$	5	V
コレクタ電流 (直流)	$I_C$	10	A
コレクタ電流 (パルス)	$I_{CP}$	20	A
ベース電流	$I_B$	6	A
コレクタ損失	$P_C$	200	W
接合温度	$T_j$	150	$^\circ C$
保存温度	$T_{stg}$	-55 ~ 150	$^\circ C$

電気的特性 ( $T_a=25^\circ C$ )

項目	記号	測定条件	最小	標準	最大	単位		
コレクタしゅ断電流	$I_{CBO}$	$V_{CB}=1700V, I_E=0$	-	-	1	mA		
エミッタしゅ断電流	$I_{EBO}$	$V_{EB}=5V, I_C=0$	-	-	100	$\mu A$		
直流電流増幅率	$h_{FE}$	$V_{CE}=5V, I_C=3A$	10	18	30	-		
コレクタ・エミッタ間飽和電圧	$V_{CE(sat)}$	$I_C=8A, I_B=2A$	-	-	5.0	V		
ベース・エミッタ間飽和電圧	$V_{BE(sat)}$	$I_C=8A, I_B=2A$	-	-	2.0	V		
トランジション周波数	$f_T$	$V_{CE}=10V, I_C=0.1A$	1	3	-	MHz		
コレクタ出力容量	$C_{ob}$	$V_{CB}=10V, I_E=0, f=1MHz$	-	400	-	pF		
スイッチング時間	インダクタンス負荷 (図1)	蓄積時間	$t_{stg}$	$I_{CP}=8A, I_{B1}=1.5A, f_H=64kHz$	-	2.5	4.0	$\mu s$
		下降時間	$t_f$	$L_Y=130\mu H, C_Y=5600pF$	-	0.15	0.3	
	抵抗負荷 (図2)	蓄積時間	$t_{stg}$	$I_{CP}=8A, I_{B1}=1.5A$	-	2.0	3.0	
		下降時間	$t_f$	$I_{B2}=-3.0A, R_L=25\Omega$	-	0.1	0.2	