

# 2SB1046

www.DataSheet.com

シリコン PNP エピタキシャル形

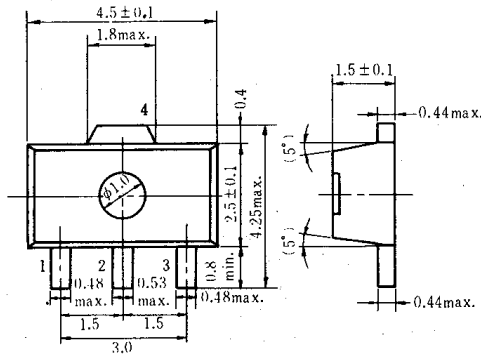
低周波電力増幅用

2SD1464とコンプリメンタリペア

SILICON PNP EPITAXIAL

LOW FREQUENCY POWER AMPLIFIER

Complementary pair with 2SD1464



1. ベース: Base
  2. コレクタ: Collector
  3. エミッタ: Emitter
  4. コレクタ: Collector (フランジ) (Flange)
- (Dimensions in mm)

(UPAK)

## ■ 絶対最大定格 ABSOLUTE MAXIMUM RATINGS ( $T_a=25^\circ\text{C}$ )

項目	Symbol	2SB1046	Unit
コレクタ・ベース電圧	$V_{CB0}$	-180	V
コレクタ・エミッタ電圧	$V_{CE0}$	-160	V
エミッタ・ベース電圧	$V_{EB0}$	-5	V
コレクタ電流	$I_C$	-50	mA
せん頭コレクタ電流	$i_{C(\text{peak})}^*$	-100	mA
許容コレクタ損失	$P_C^{**}$	1	W
接合部温度	$T_j$	150	$^\circ\text{C}$
保存温度	$T_{\text{stg}}$	-55 ~ +150	$^\circ\text{C}$

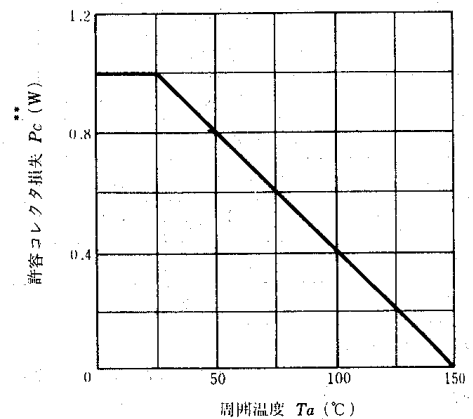
\*パルス幅 $\leq 10\text{ms}$ , デューティサイクル $\leq 20\%$

\*\*アルミナセラミック基板(12.5 $\times$ 20 $\times$ 0.7mm)使用時の許容値。

\* $PW \leq 10\text{ms}$ , Duty cycle  $\leq 20\%$

\*\*This value is allowed when using the alumina ceramic board (12.5 $\times$ 20 $\times$ 0.7mm).

## 許容コレクタ損失の周囲温度による変化 MAXIMUM COLLECTOR DISSIPATION CURVE



## ■ 電気的特性 ELECTRICAL CHARACTERISTICS ( $T_a=25^\circ\text{C}$ )

項目	Symbol	Test Condition	min.	typ.	max.	Unit
コレクタ・ベース破壊電圧	$V_{(BR)CB0}$	$I_C = -10\mu\text{A}$ , $I_E = 0$	-180	-	-	V
コレクタ・エミッタ破壊電圧	$V_{(BR)CE0}$	$I_C = -1\text{mA}$ , $R_{BE} = \infty$	-160	-	-	V
エミッタ・ベース破壊電圧	$V_{(BR)EB0}$	$I_E = -10\mu\text{A}$ , $I_C = 0$	-5	-	-	V
コレクタ遮断電流	$I_{CB0}$	$V_{CB} = -160\text{V}$ , $I_E = 0$	-	-	-10	$\mu\text{A}$
直流電流増幅率	$h_{FE1}^*$	$V_{CE} = -5\text{V}$ , $I_C = -10\text{mA}$	60	-	320	
直流電流増幅率	$h_{FE2}$	$V_{CE} = -5\text{V}$ , $I_C = -1\text{mA}$	30	-	-	
コレクタ・エミッタ飽和電圧	$V_{CE(\text{sat})}$	$I_C = -30\text{mA}$ , $I_B = -3\text{mA}$	-	-	-2	V
ベース・エミッタ電圧	$V_{BE}$	$V_{CE} = -5\text{V}$ , $I_C = -10\text{mA}$	-	-	-1.5	V
利得帯域幅積	$f_T$	$V_{CE} = -10\text{V}$ , $I_C = -10\text{mA}$	-	140	-	MHz
コレクタ出力容量	$C_{ob}$	$V_{CB} = -10\text{V}$ , $I_E = 0$ , $f = 1\text{MHz}$	-	4.5	-	pF

\*2SB1046は $h_{FE1}$ の値により下記のように2区分し、現品に表示してあります。

\*\*The 2SB1046 is grouped by  $h_{FE1}$  as follows.

Mark	HH	HJ
$h_{FE}$	60~120	100~200

■ 各特性曲線は2SB648参照。

See characteristic curves of 2SB648.

228

HITACHI