

2SB1064

エピタキシャルプレーナ形 PNP シリコントランジスタ
低周波電力増幅用/Low Freq. Power Amp.

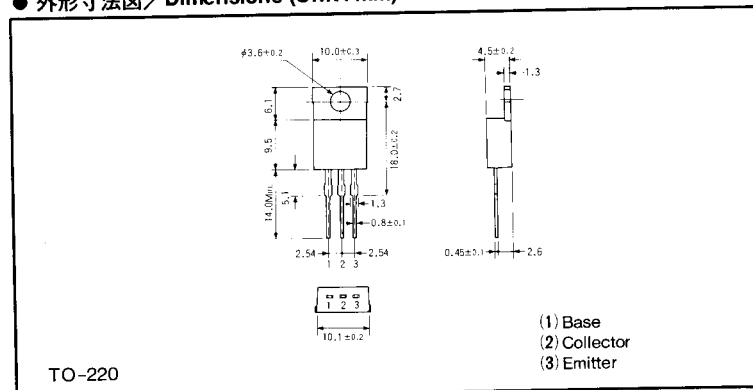
Epitaxial Planar PNP Silicon Transistor

● 特長

- 1) $V_{CE(sat)}=0.5V$ (Typ.) と低い。
at $I_C/I_B=-2A/-0.2A$
- 2) ASOが広い。
- 3) 2SD1505とコンプリである。
- 4) モールドタイプで実装が便利。

● Features

- 1) Low collector saturation voltage:
 $V_{CE(sat)}=0.5V$ (Typ.) $I_C/I_B=2A/-0.2A$
- 2) Wide ASO.
- 3) Complementary pair with 2SD1505.
- 4) Easy loading because of its mold type design.

● 外形寸法図/Dimensions (Unit: mm)**● 絶対最大定格/Absolute Maximum Ratings (Ta=25°C)**

Parameter	Symbol	Limits	Unit
コレクタ・ベース間電圧	V_{CB0}	-60	V
コレクタ・エミッタ間電圧	V_{CEO}	-50	V
エミッタ・ベース間電圧	V_{EBO}	-5	V
コレクタ電流	I_C	-3	A
		-4.5	A (Pulse)
コレクタ損失	P_C	30	W (Tc=25°C)
		1.5	W (Ta=25°C)
接合部温度	T_j	150	°C
保存温度範囲	T_{stg}	-55~150	°C

● 電気的特性/Electrical Characteristics (Ta=25°C)

Parameter	Symbol	Min.	Typ.	Max.	Unit	Conditions
コレクタ・エミッタ降伏電圧	BV_{CEO}	-50	-	-	V	$I_C=-1mA$
コレクタ・ベース降伏電圧	BV_{CBO}	-60	-	-	V	$I_C=-50\mu A$
エミッタ・ベース降伏電圧	BV_{EBO}	-5	-	-	V	$I_E=-50\mu A$
コレクタシャ断電流	I_{CBO}	-	-	-1.0	μA	$V_{CB}=-40V$
エミッタシャ断電流	I_{EBO}	-	-	-1.0	μA	$V_{EB}=-4V$
コレクタ・エミッタ飽和電圧	$V_{CE(sat)}$	-	-	-1.0	V	$I_C/I_B=-2A/-0.2A$
ベース・エミッタ飽和電圧	$V_{BE(sat)}$	-	-	-1.5	V	$I_C/I_B=-2A/-0.2A$
直流電流増幅率	h_{FE}	60	-	320	-	$V_{CE}/I_C=-3V/-0.5A$
利得帯域幅積	f_T	-	70	-	MHz	$V_{CE}=-5V, I_E=0.5A$
出力容量	C_{ob}	-	50	-	pF	$V_{CB}=-10V, I_E=0A, f=1MHz$

h_{FE} の値により下表のように分類します。

Item	D	E	F
h_{FE}	60~120	100~200	160~320

● 標準品・準標準品一覧表

(◎: 標準品 ○: 準標準品)

Type	h _{FE}	包装名	トレイ
2SB1064	DEF	記号	Y2
		基本発注単位(個)	200
			◎